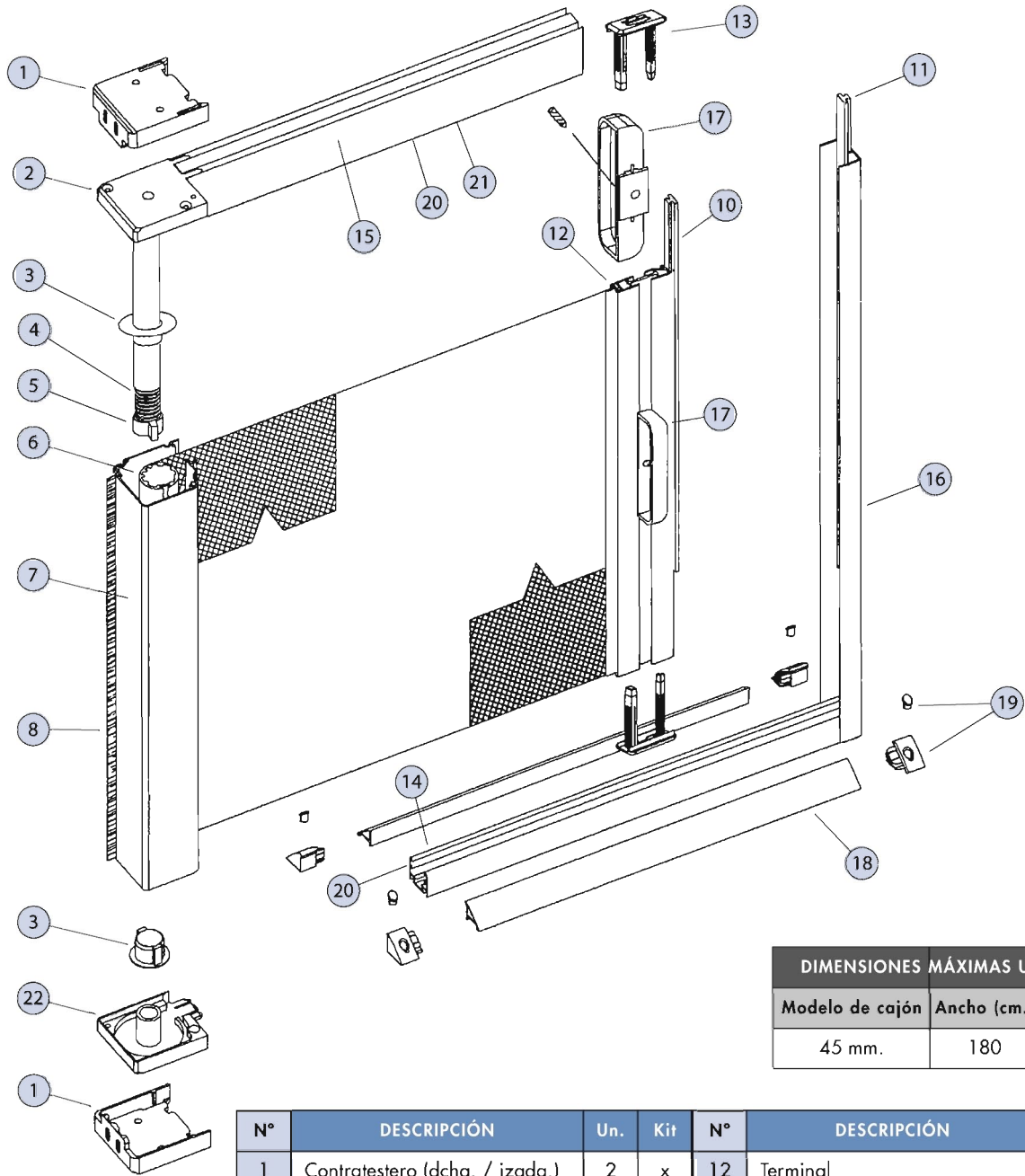


DESPIECE MOSQUITERA LATERAL



DIMENSIONES MÁXIMAS UTILIZABLES		
Modelo de cajón	Ancho (cm.)	Alto (cm.)
45 mm.	180	220

Nº	DESCRIPCIÓN	Un.	Kit	Nº	DESCRIPCIÓN	Un.	Kit
1	Contratero (dcha. / izqda.)	2	x	12	Terminal	1	
2	Testero mecanismo	1	x	13	Tapón terminal	2	x
3	Cojinete cajón	2	x	14	Guía pequeña	1	
4	Muelle (corto 35 / largo 45)	1	x	15	Guía antiviento	1	
5	Tapón muelle	1	x	16	Perfil cierre lateral	1	
6	Eje	1	x	17	Maneta	1	x
7	Cajón (35 / 45)	1		18	Perfil rampa	2	
8	Felpudo cajón (5 x 9)	1		19	Tapón rampa	2	x
9	Tela (1,4 / 1,8 / 2,4)	1		20	Felpudo guía (5,1 x 7,5)	3	
10	Banda magnética positiva	1		21	Felpudo antiviento (2,8 x 15)	1	
11	Banda magnética negativa	1		22	Testero	1	x